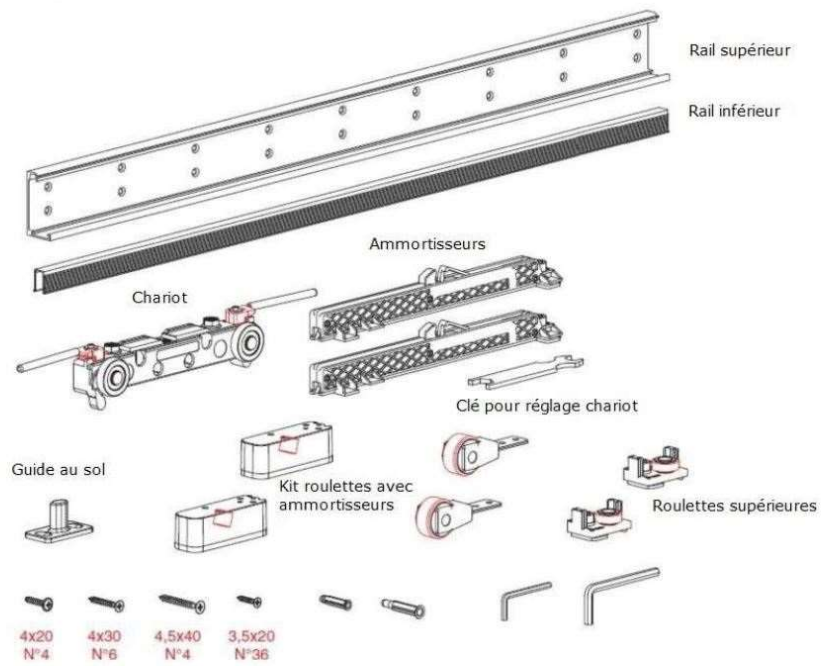


## NOTICE DE POSE

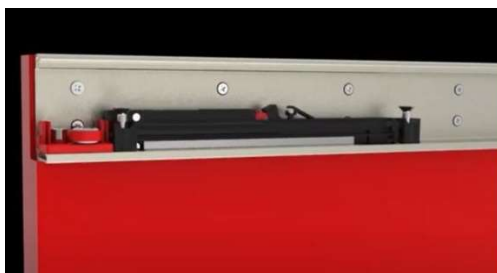
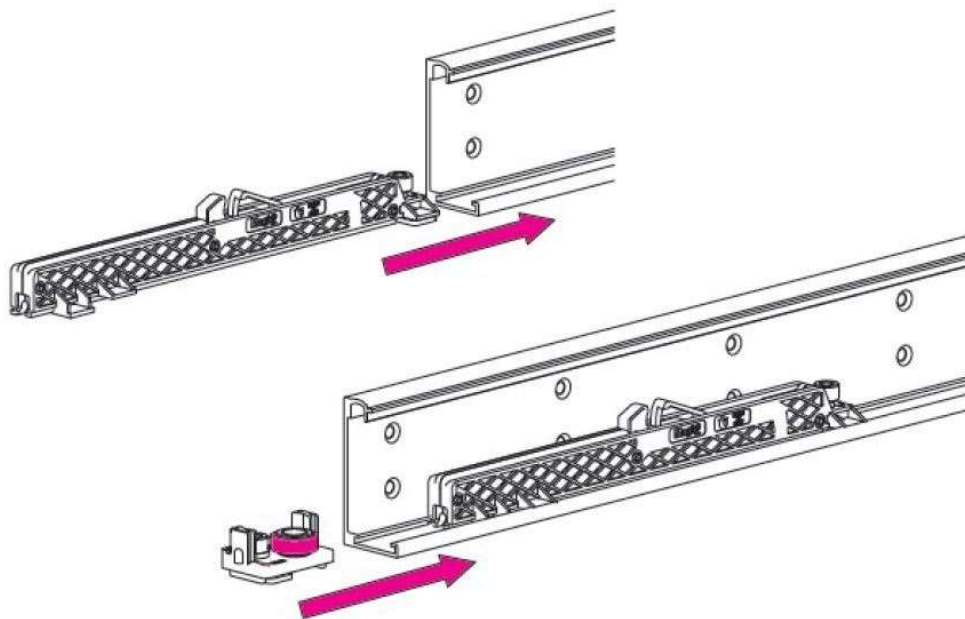
### PORTE COULISSANTE EN APPLIQUE MAGIC



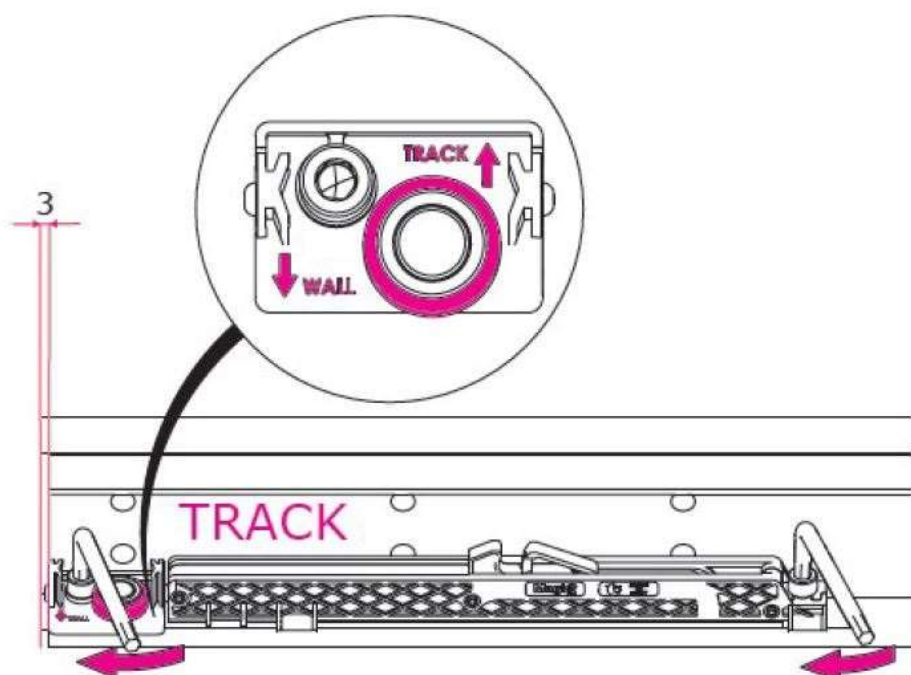
**La porte coulissante en applique Magic permet de séparer une pièce avec un système de fixation invisible "Magic 2". La pose se fait sur une réservation finie comme les murs.**



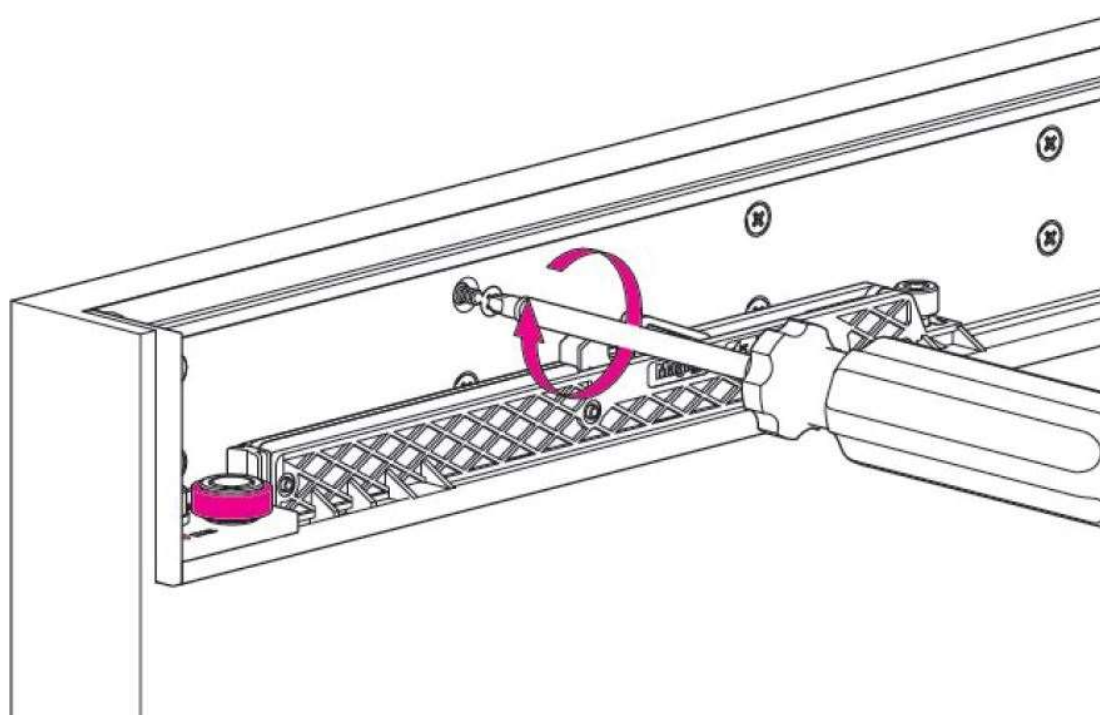
**1** Avant de visser le rail supérieur au panneau de porte, positionner comme indiqué les 2 amortisseurs et les roulettes supérieures qui auront comme fonction de protéger du contact avec le mur.



**2** Bloquer le dispositif à l'aide la clé allen fournie.

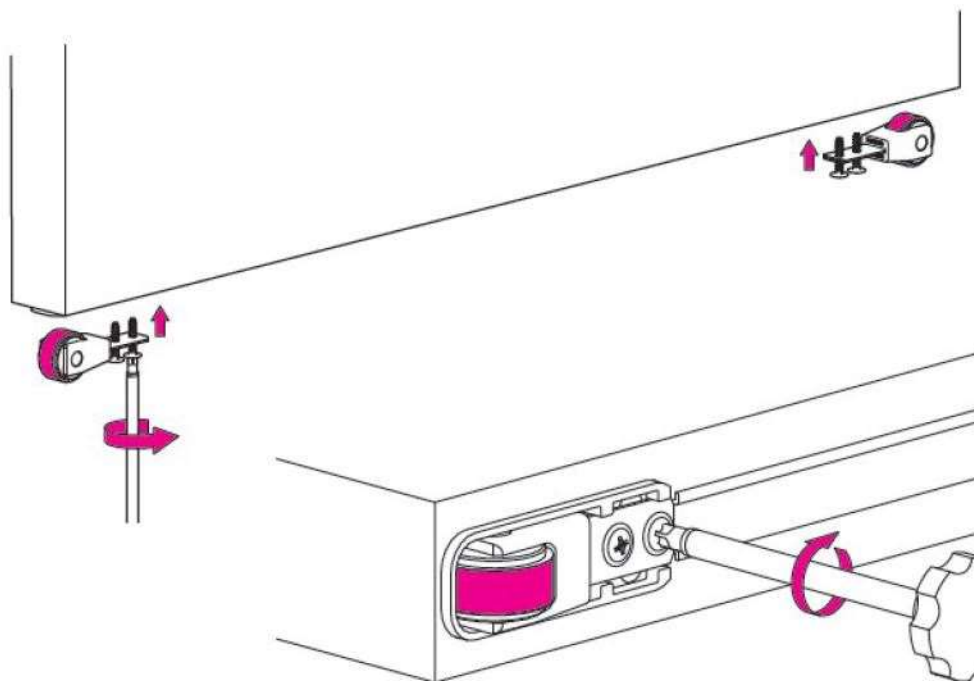
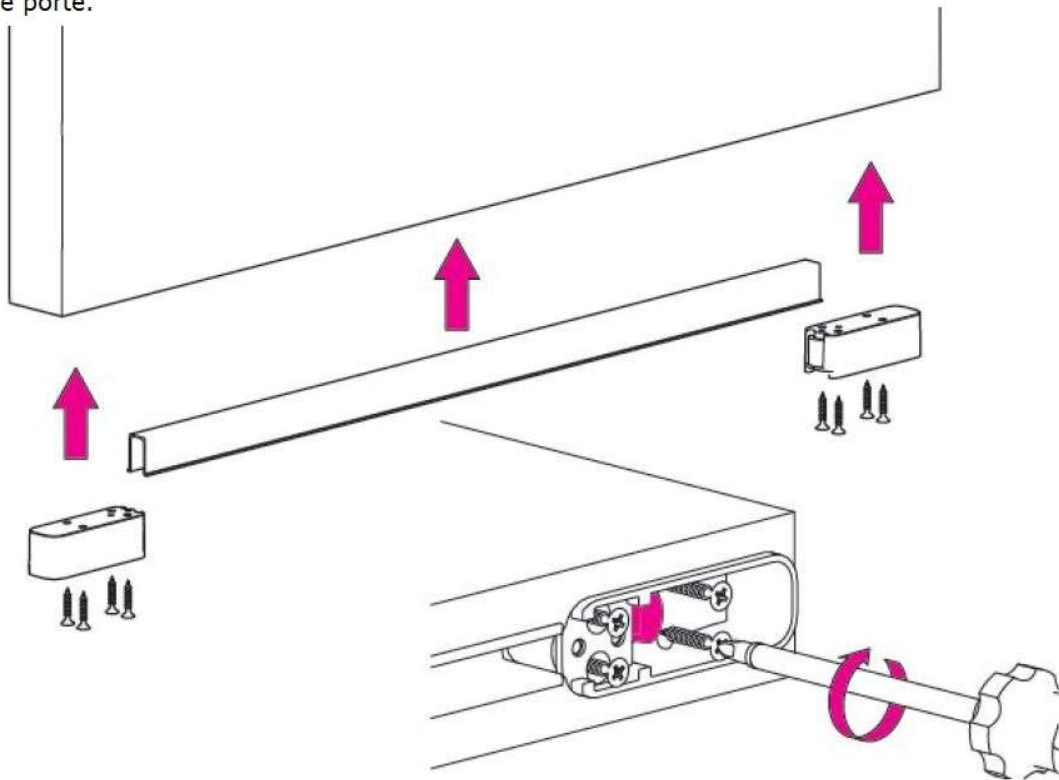


**3** Visser le rail supérieur sur le panneau de porte

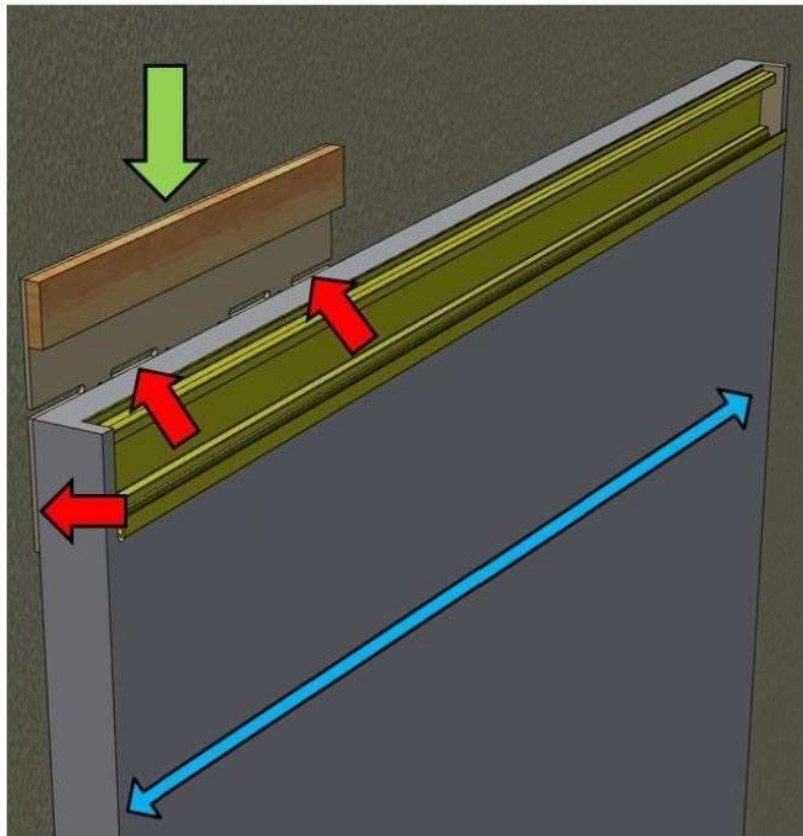


4

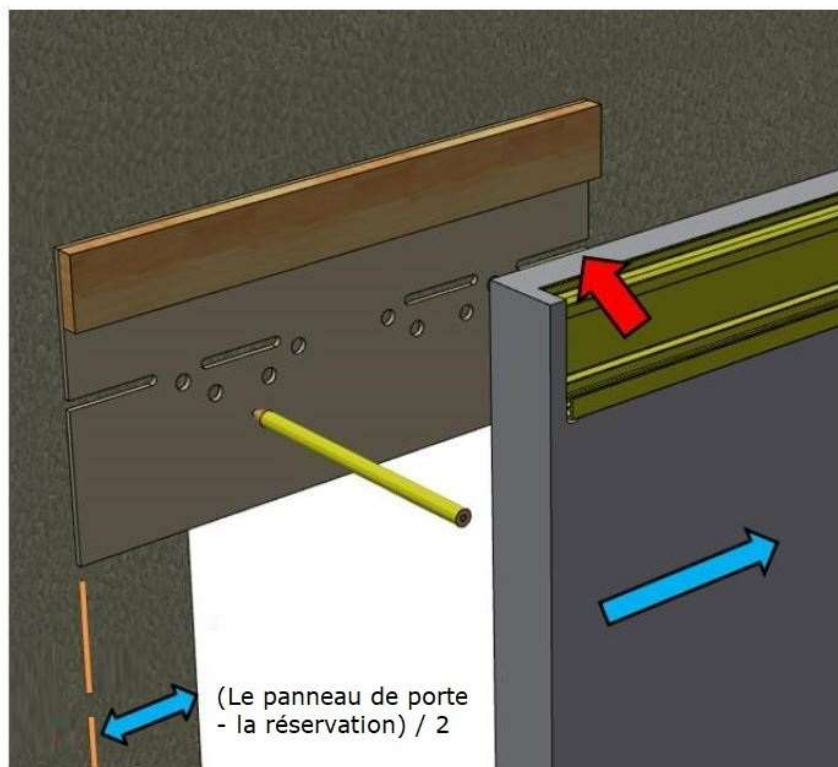
Visser le rail inférieur ainsi que le kit roulettes avec ammortisseurs sous le panneau de porte.



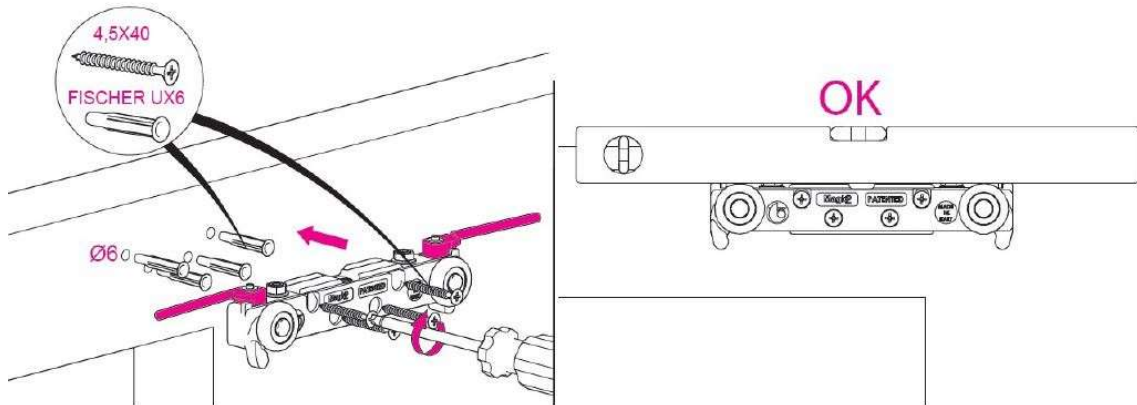
- 5** Centrer la porte à l'envers sur votre réservation et glisser le gabarit sur l'extrémité du côté poignée. Suivre le positionnement des indications des flèches rouges.



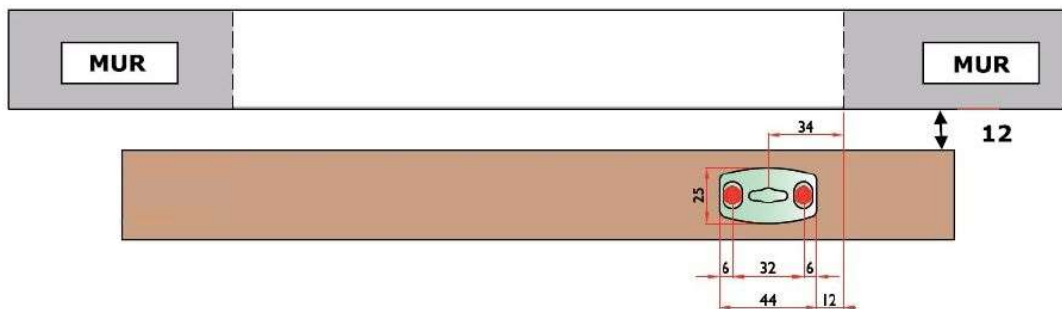
- 6** Décaler légèrement la porte en maintenant le gabarit dans sa position afin d'accéder aux premiers 4 trous de fixations. Marquer les emplacements au crayon.



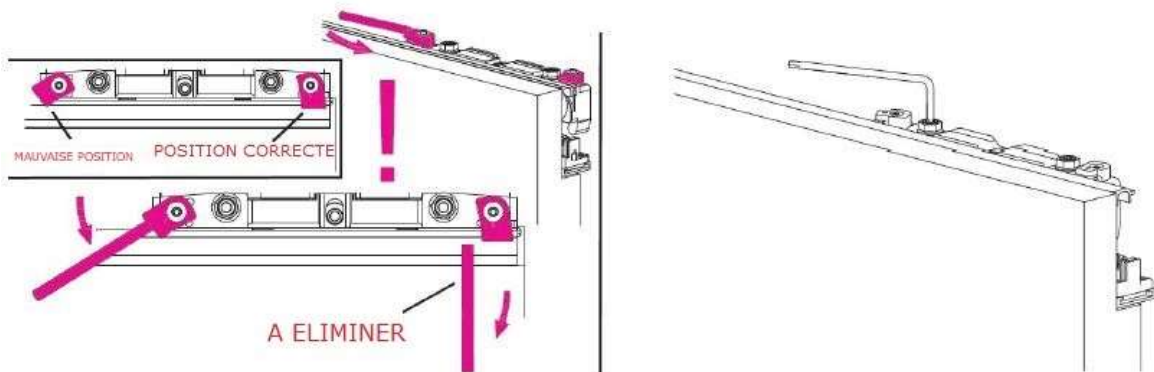
Fixer le chariot au mur

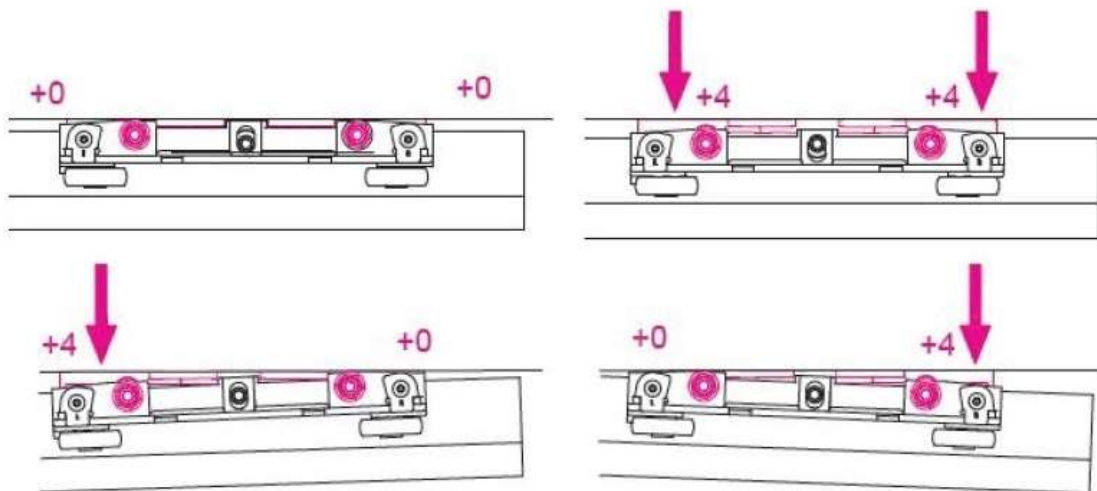


**7** Fixer le guide au sol.

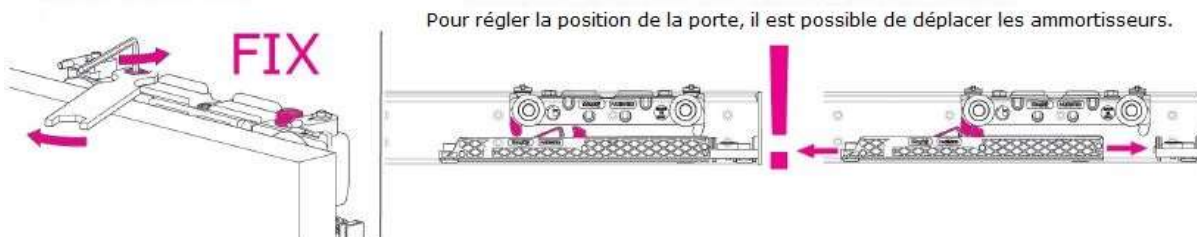


**8** Activer l'anti-décrochage et régler le chariot.





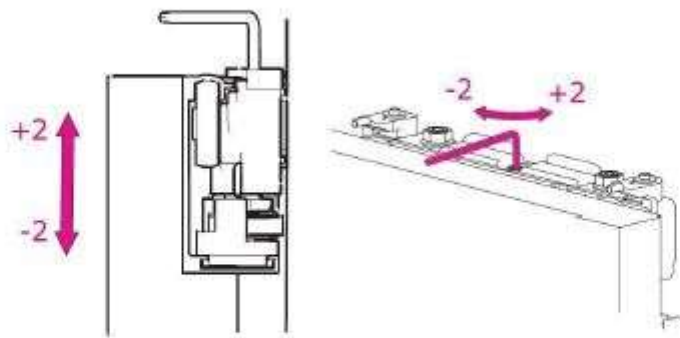
**9** Après avoir effectué les réglages, fixer la position du chariot.



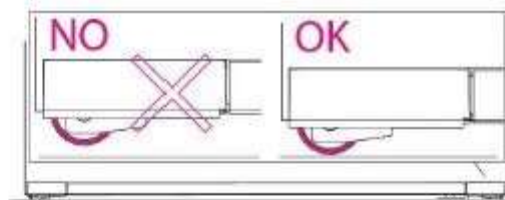
Pour régler la position de la porte, il est possible de déplacer les amortisseurs.

## REGLAGES

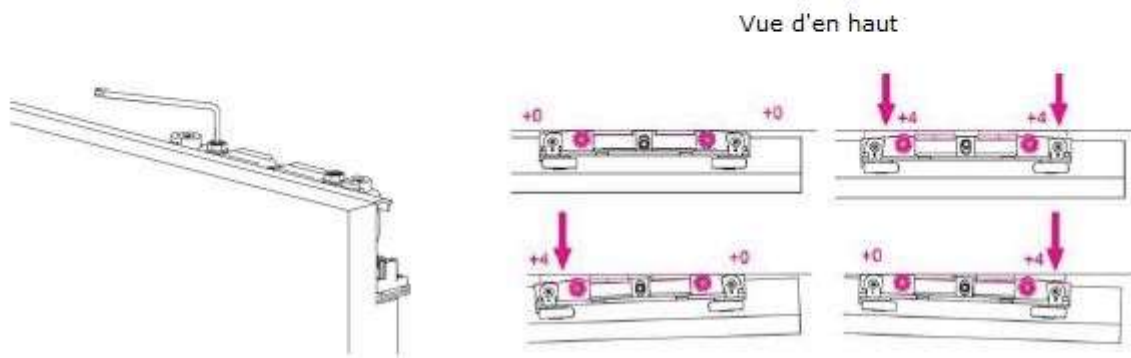
### 1) Réglage de la hauteur



Les roulettes doivent reposer au sol.



### 2) Réglage en profondeur



Vidéo de pose : <https://www.youtube.com/watch?v=wtMuys15kF8>