

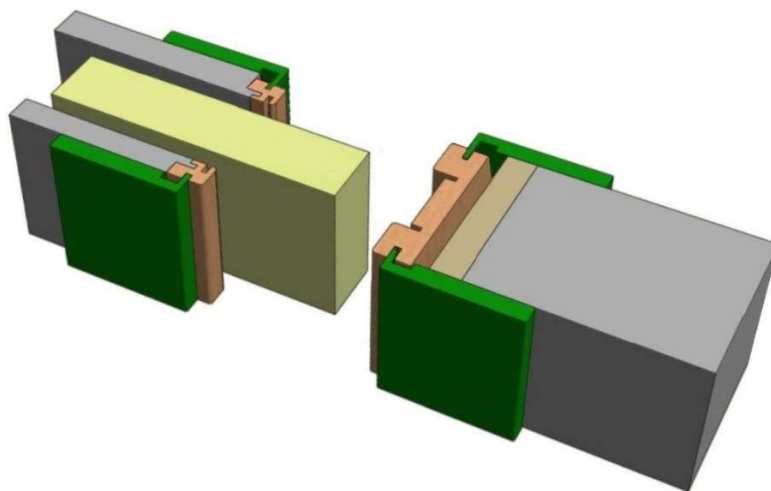
INFORMATIONS TECHNIQUES

PORTE COULISSANTE A GALANDAGE AVEC KIT DE FINITION ET CUVETTE

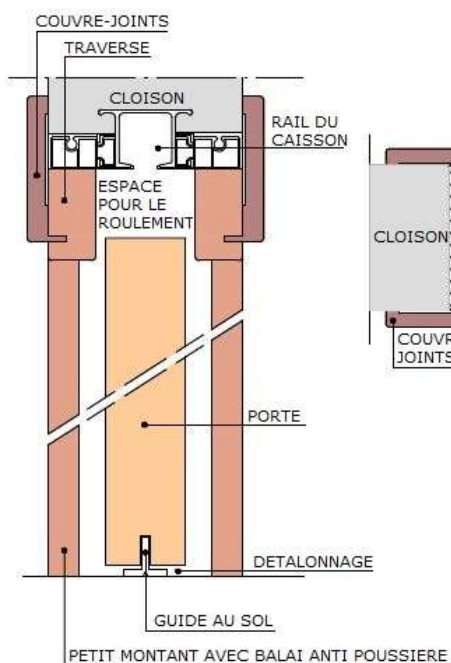


La porte coulissante à galandage permet une ouverture totale dans un caisson ou contre châssis (non fourni) monté au préalable pendant la construction des cloisons. Le kit de finition permet d'habiller entièrement le caisson dans la même finition que la porte.

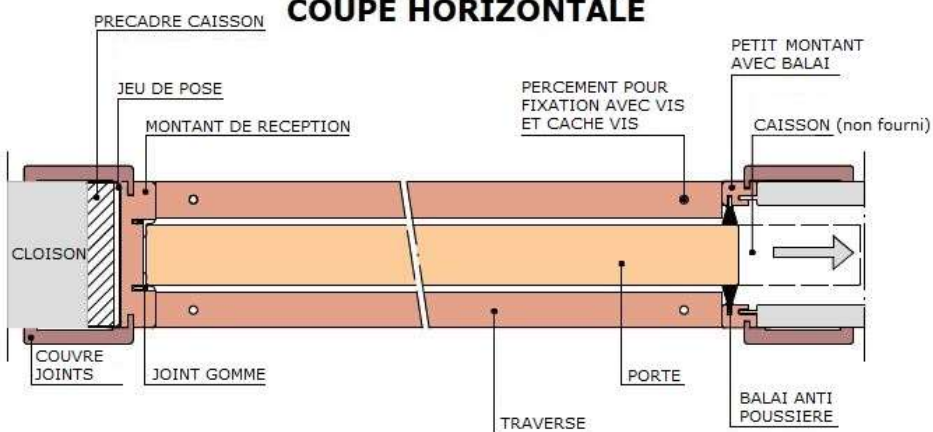
1. PORTE ET KIT DE FINITION



COUPE VERTICALE



COUPE HORIZONTALE

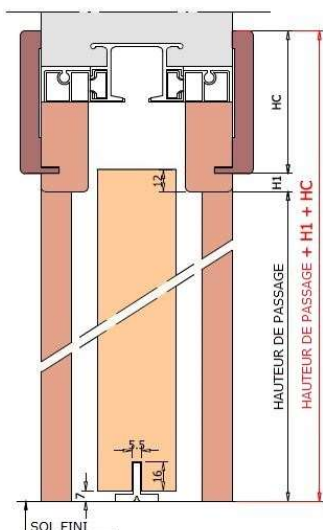


NOTE :

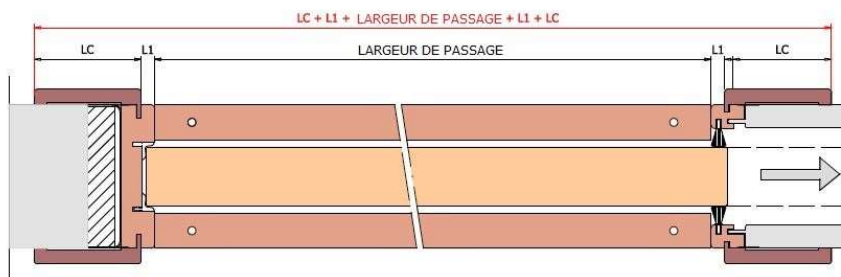
Le caisson (ou contre châssis à galandage) n'est pas compris.
 L'usine Ferrerolegno préconise l'utilisation des marques Scigno ou Eclisse.
 Vous trouverez la liste des revendeurs proche des chez vous sur les sites internet officiels de ces marques.

2. DIMENSIONS HORS TOUT

COUPE VERTICALE



COUPE HORIZONTALE



HAUTEUR HORS TOUT - COUPE VERTICALE

HC	H1	HORS TOUT
90	10	PASSAGE + 100

LARGEUR HORS TOUT - COUPE HORIZONTALE

LC	L1	HORS TOUT
90	10	PASSAGE + 200

EXEMPLE :

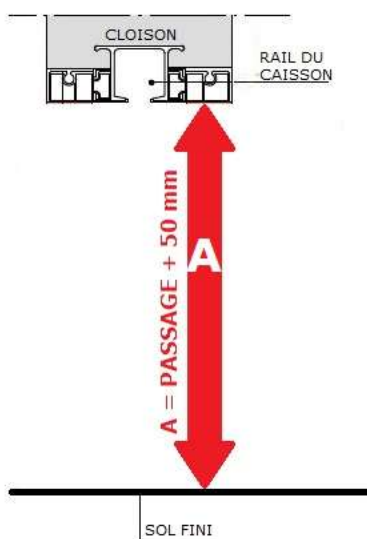
Pour une porte de passage 800 x 2100 la dimension hors tout (encombrement total) sera de 1000 x 2200

3. LA RESERVATION

Une fois votre caisson ou contre châssis installé, vérifier la hauteur de **réservation A** (entre votre sol fini et la sous-face du rail du caisson) avant de commander votre porte.

Exemple : pour une porte de hauteur de passage 2100, la **réservation A** doit être de 2150.

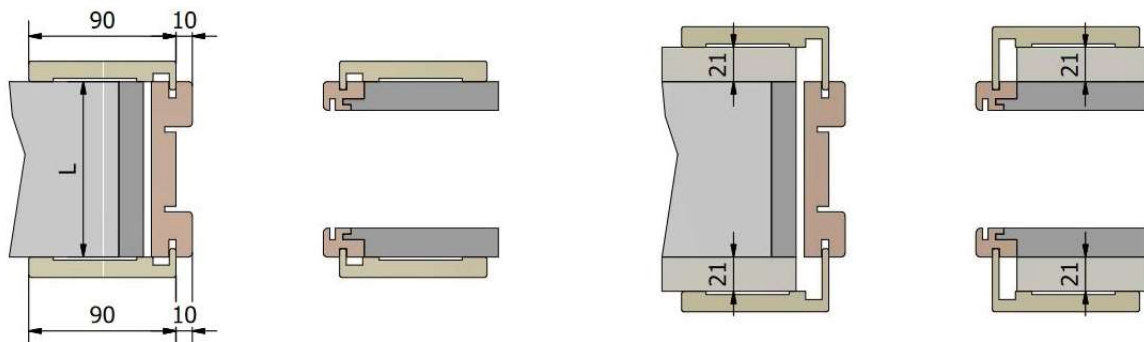
COUPE VERTICALE



4. EPAISSEUR DE CLOISON

Les couvre-joints permettent une certaine extensibilité pour s'adapter à l'épaisseur du caisson finie.

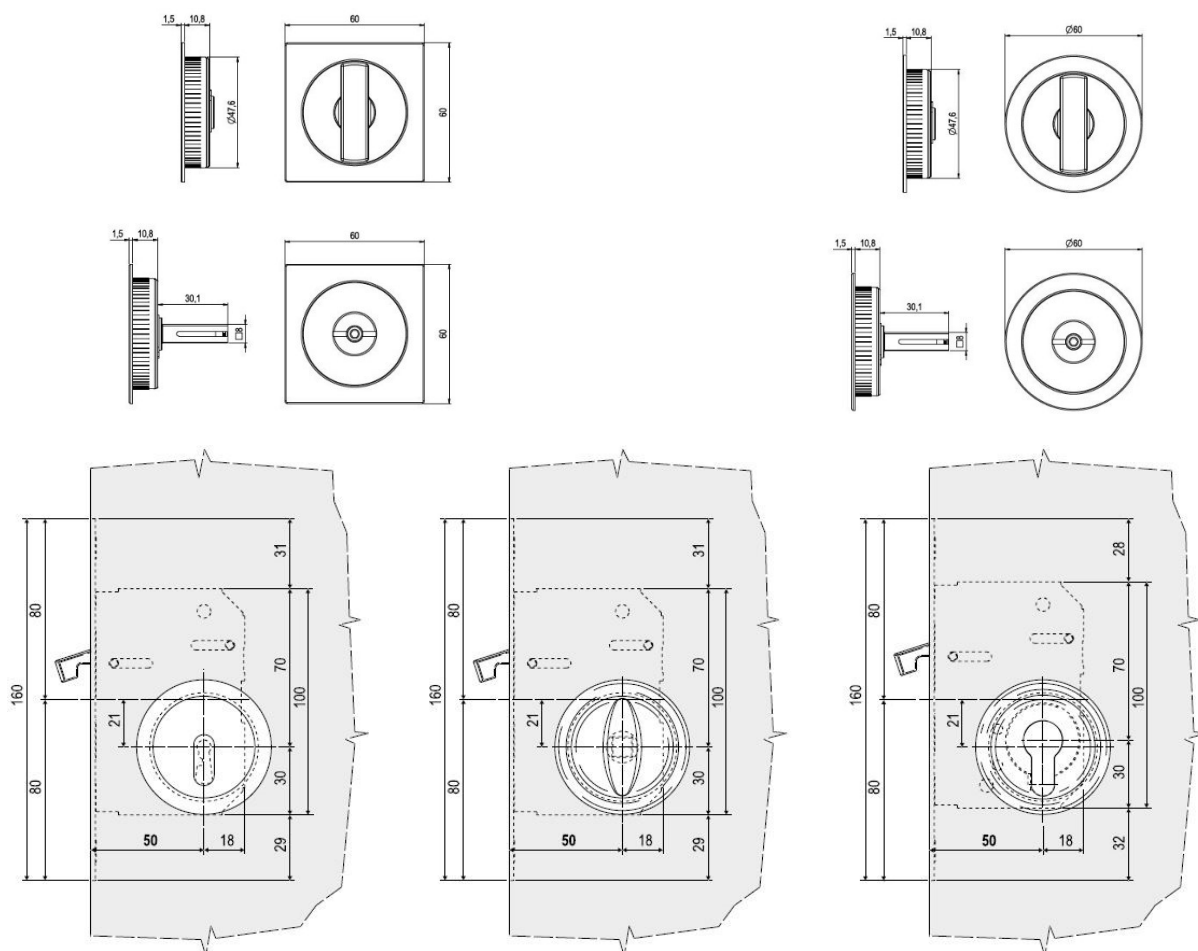
Exemple : pour un caisson prévue pour une cloison finie de 100 mm, les couvre joints pourront englober une épaisseur finie de 142 mm (+ 21 mm de chaque côté).



5. LES CUVETTES

De série :

Version encastrée ronde ou carré avec ou sans système de fermeture

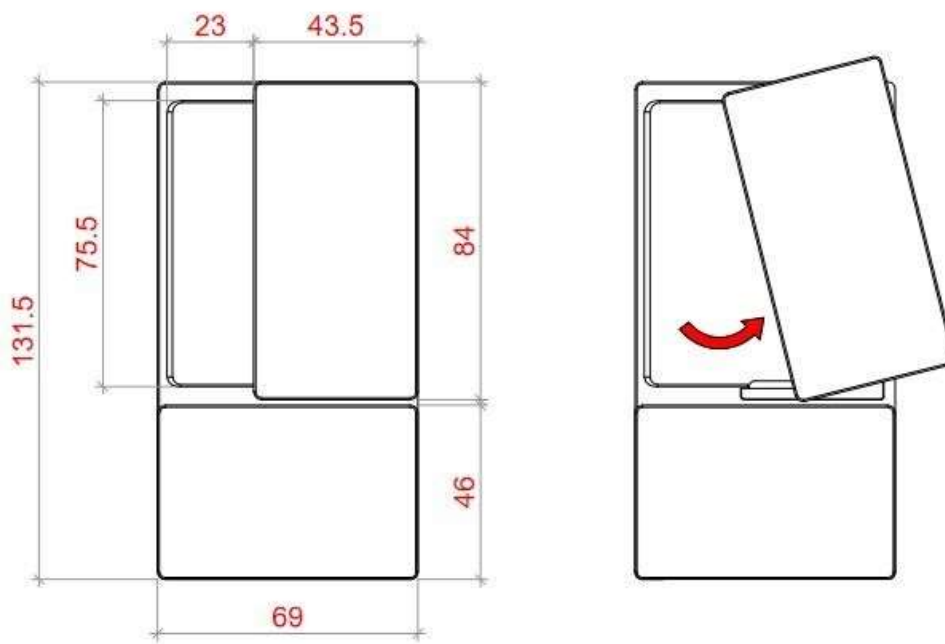


Version encastrée rectangulaire sans système de fermeture



En option (non disponible sur modèle Grafis et Mixy) :

Version encastrée Wave avec ou sans système de fermeture



6. LA SERRURE

C'est une serrure à crochet mécanique qui est actionnée par la cuvette de fermeture. Une tirette est intégrée pour récupérer la porte dans le caisson.

